

**SOCIÉTÉ D'ACIER  
ET D'OUTILLAGE INDUSTRIELS LTÉE**

**SAOI**

INDUSTRIAL STEEL AND SUPPLY CO. LTD

**SPOTOIN™**

**INDEXABLE SPOTTING DRILL**

**82° ou 90°**



5100414



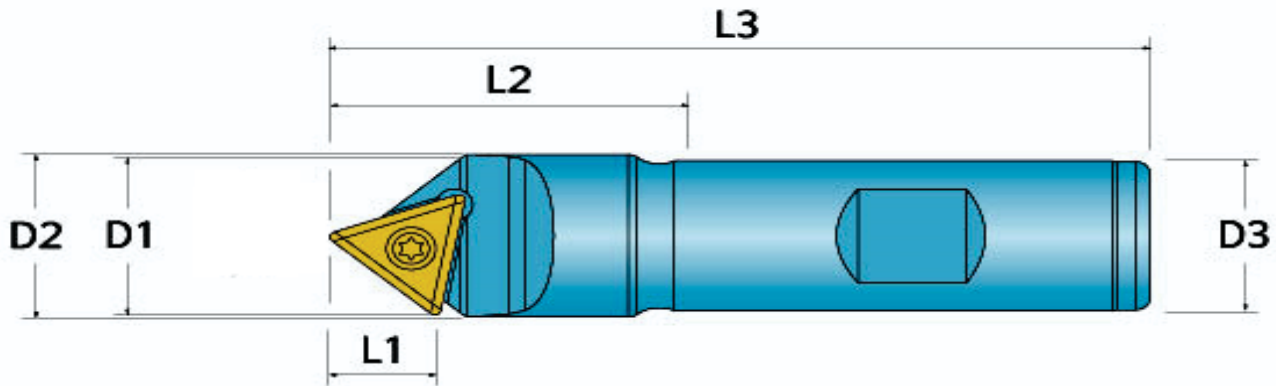
t Thickness  
**0.156**

C Corner  
**0.031 R**

t Thickness  
**0.156**

C Corner  
**0.010 R**

5110213



CODE	DESCRIPTION	INCLUDED ANGLE	D1 Max.Diam. of Spot (inch)	L1 Maximum depth of Cut	D2 Overall Diam.	L2 Extension from holder	L3 Overall Length	D3 Shank	LISTE	PRIX SAOI
3207958	FAK-0708284R01	82°	0.782	0.42	0.810	1.50	3.50	.750" Weldon	\$ 260.00	\$ 185.00
3207688	FAK-0809084R01	90°	0.842	0.39	0.810	1.50	3.50	.750" Weldon	\$ 260.00	\$ 185.00

CODE	DESCRIPTION	GRADE	(t) Thickness	(c) Corner	IDEAL POUR			LISTE	PRIX SAOI
5100414	TFLT15T308N	IN2530	0.156	<b>0.031R</b>	chamfer	spot drilling	C-sink / chamfer	\$ 23.50	\$ 19.00
5110213	TFLT15T303N	IN2530	0.156	<b>0.010R</b>	engraving			\$ 23.50	\$ 19.00

**Ingersoll**

**www.industrial.ca**  
DISTRIBUTEUR D'OUTILLAGES ET DE FOURNITURES INDUSTRIELLES

9750 Meilleur, Montréal, Québec H3L 3J5  
Tél. (514) 389-7891 • 1 800 361-8244 • Fax (514) 389-1121  
info@industrial.ca

2021

\*\*LES PRIX ET LES PROMOTIONS AFFICHÉES SUR CES PAGES SONT ÉGALEMENT SUJETS À CHANGEMENT SANS PRÉAVIS.\*\*